

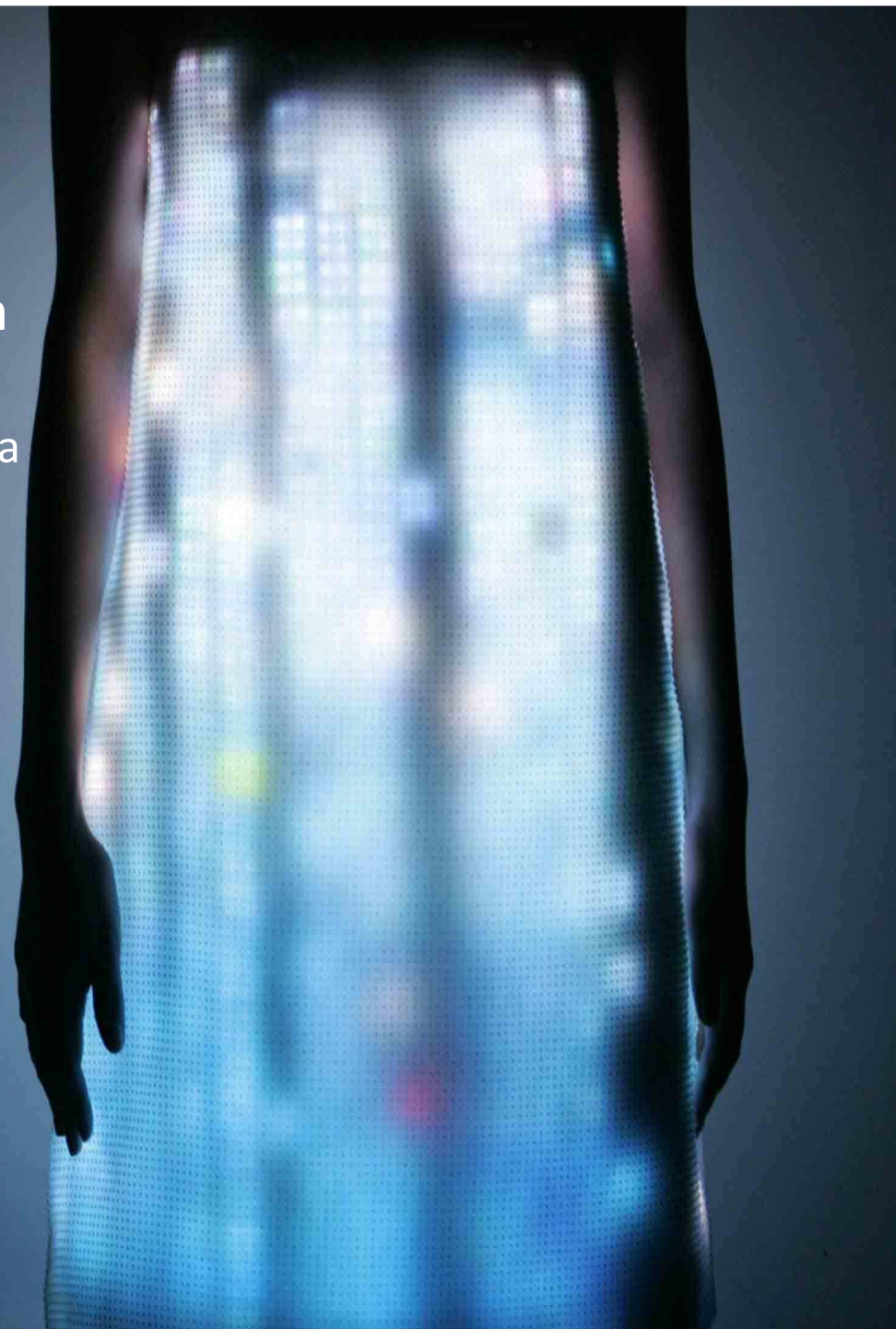
RĪGAS TEHNISKĀ UNIVERSITĀTE  
Materiālzinātnes un lietišķās ķīmijas fakultāte

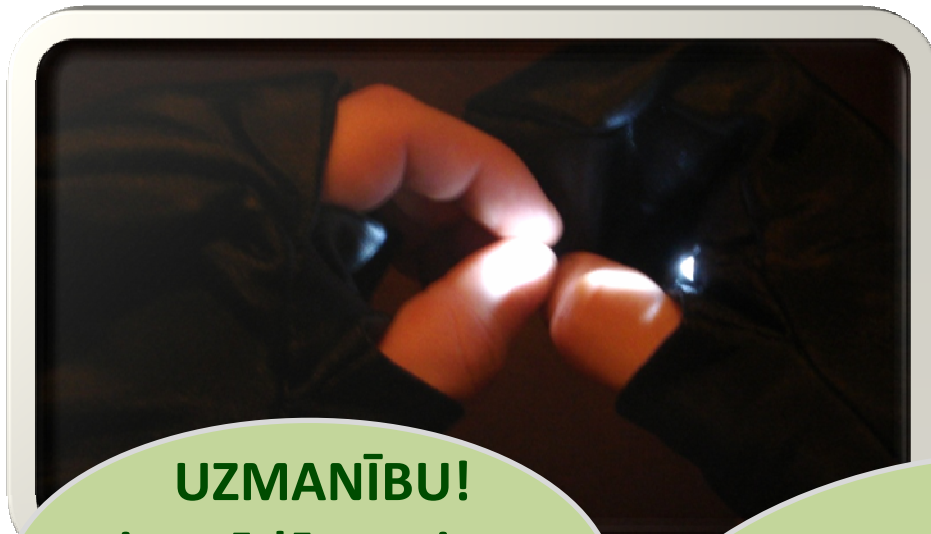
## Tekstilmateriālu tehnoloģiju un dizaina institūts

Apģērbu un tekstila tehnoloģiju katedra

MAGISTRA STUDIJU 1. KURSA  
STUDENTU DARBI

Studiju kursā  
**Progresīvie  
tekstilmateriāli**





**UZMANĪBU!**

...iestrādāta gaismas diode tumšiem laika apstākļiem...

...vēja un ūdens necaurlaidīgi cimdi, kas vienmēr sildīs Tavas rokas...

# LIELISKI CIMDI LIELISKIEM MAKŠĶERNIEKIEM!

Autore: Nora Bērziņa

...cimdi ir ļoti viegli un ērti, kā arī viegli uzvelkami un novelkami...



# “Gudrais” somas dekors

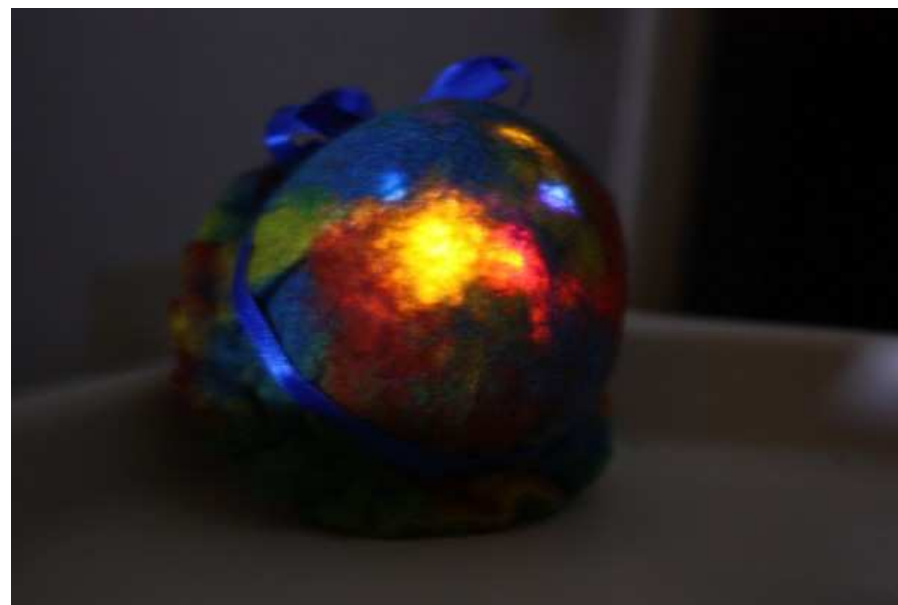
Autore: Dina Afuksenidi



Dekors paredzēts kā rotājums somai dienas laikā, kā arī - lai autobraucējs redzētu gājēju tumšajā laikā.

Kad ir tumšs, somas dekors ieslēdzas, sāk mirgot 6 gaismas diodes - 2 zilās, 2 sarkanās un 2 dzeltenās.

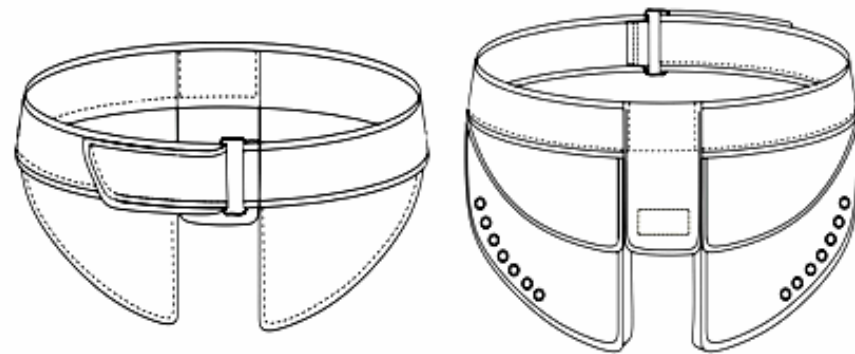
Dekors stiprinās pie somas ar spiedpogu palīdzību, divas no tām sistēmu ieslēdz vai izslēdz, lai dekors neieslēgtos, kad to nelieto.



# Riteņbraucēja josta

Autore: Marianna Grecka

- kabatās iestrādātas mirgojošas diodes;
- sensors, kas reaģē uz bremzēšanu, kā rezultātā diodes iedegas kā stopsignāli;
- gaismu atstarojoša iemalojuma lenta;
- izstrādājuma materiāls ir melnā krāsā;
- kabatas
- iespēja izmantot 4 AA tipa uzlādējamās baterijas.





# Plašu soma

Autore: Lilita Lapsa

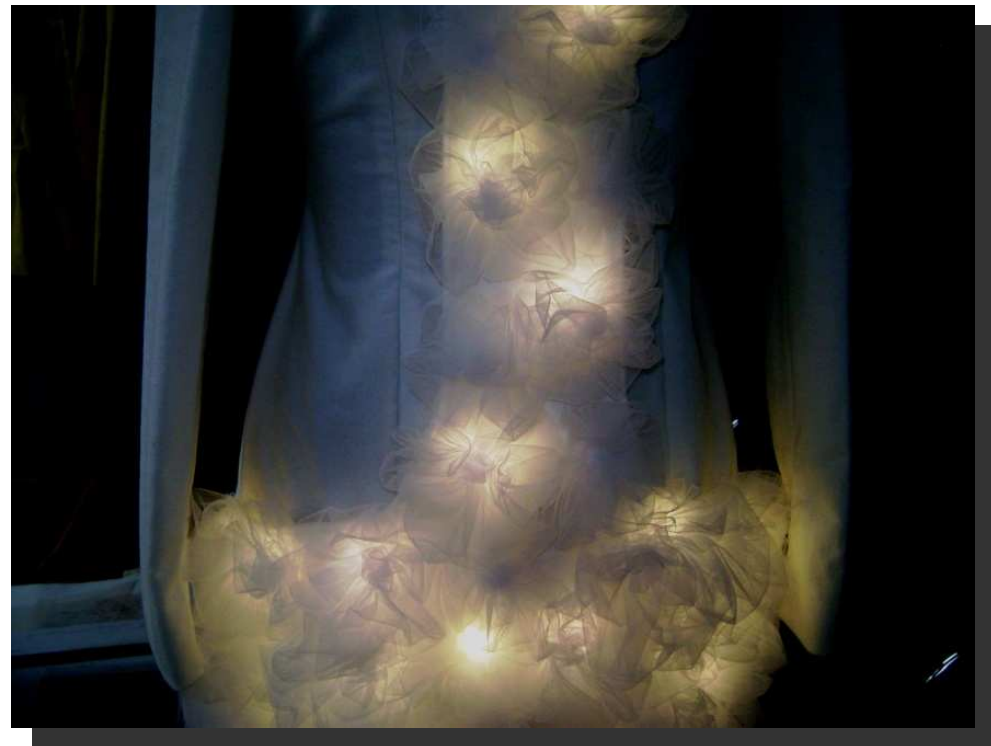


*Vintage* stilā veidota plecu soma no vecām platēm un ādas imitācijas, kurā integrētas diodes.

Vienlaikus šī soma ir gan praktiska, gan arī kalpo neparasts aksesuārs.

***Autore: Sanita Leitāne***

***Gaismu izstarojoša kleita***





Cimdi pasargā cilvēka rokas no aukstuma un padara gājēju redzamu autovadītājiem

## ***Cimdi-atstarotāji***

Autore:  
**Madara Paraga**

Siltajos ziemas cimdos ir integrētas gaismas diodes, kas kalpo kā atstarotāji




Šādi cimdi kalpo arī kā lielisks stila elements



# Dīvāna pārklājs

Autore: **Madara Pastare**



Dīvāna pārklājā integrētas gaismas diodes un speciāli slēdži, kas, cilvēkam apsēžoties uz dīvāna, uztver spiedienu un ieslēdz gaismas diodes. Šāds dīvāna pārklājs vienlaikus kalpo gan kā gaismas avots, gan kā interesants interjera dizaina elements.



# Suņu kostīms ar gaismas diodēm

Autore: Kristīne Piņķe



Izstrādājums paredzēts mājdzīvnieku drošībai un redzamībai tumsā. Gaismas diodes iestrādātas atsevišķās detaļās, kuras var pievienot kostīmam ar divām spiedpogām un līpāķīšu lentu.

Diodes ieslēdzas, piestiprinot detaļu pie kostīma sāniem. Kad apgaismojums nav nepieciešams, detaļas ar diodēm iespējams ievietot kabatiņā, kas piestiprināma tērpa mugurdaļai.

Katrai diožu ķēdei nepieciešama viena baterija, kuru pēc izlietošanas var viegli nomainīt. Kostīmu drīkst saudzīgi mazgāt, kad noņemtas detaļas ar diodēm.

# PROJEKTS N

## Autore: Madara Pūce



1.

2.

3.

4.

5.

6.

„Projekts N” ir pleca soma ar LED displeju, kas izgatavota no apdrukātas mākslīgās ādās.

Somas funkcijas ir:

- gājēja redzamības uz ielas nodrošināšana: Sarkanās diodes ir spilgtas un labi redzamas tumsā;
- apkārtējo uzmanības piesaistīšana, mirgojošās diodes rada apkārtējo cilvēku interesi;
- latvju rakstu modernizēšana un popularizēšana: Somas LED displejā ir ieprogrammēti 6 dažādi raksti, kuru iedvesmas avots ir senie latvju raksti:

1. Slīpais Dieva krusts – galvenā pasaules sakārtotības zīme, kas norāda uz kustību.

2., 4. Saules zīme – saules ritējuma un gaismas zīme, dzīvības simbols.

3. Taisnais Dieva krusts – galvenā pasaules sakārtotības zīme, kas norāda uz nekustību.

5. Mēness zīmes krusts – sensena dzīvības un iznīcības cikliskas nomaiņas zīme.

6. Aizņemts fons – uznirstošu sajūtu un domu plūsmu simbols.

# Eņģelītis un puķe

Autore: Liene Tiļļa

Eņģelītis un puķe ir darināti kā eglītes rotājumi un var kalpot arī kā ļoti interesantas rotaļlietas bērniem.



Abi izstrādājumi tiek ieslēgti ar slēdzi - spiedpogu  
Paraustot eņģelīti aiz vienas vai otras kājiņas, diodes izslēdzas, atlaižot - atkal ieslēdzas.





# Funkcionālā josta

Autore: Kristīne Vanaga



Jostā integrētas gaismas diodes un speciāla shēma ar sensoru, kas uztver mobilā telefona signālu. Iezvanoties telefonam vai veicot zvanus, diodes sāk mirgot.

Josta kalpo kā aksesuārs un vienlaikus ir lieliski piemērota lietošanai vietās, kur ir liels troksnis, kurā bez šādas jostas grūti sadzirdēt vai pamanīt, ka zvina telefons.





# LED KAKLAROTA



Dekoratīva kaklarota, paredzēta dažādiem kultūras, sabiedriskiem pasākumiem un skatuves tērpiem.

Kaklarotas pamatā iestrādāta elektriskā ķēde. To noslēdz divi slēdži. Ar vienu slēdzi ieslēdz vienu – zilas gaismas diodes, bet ar otru slēdzi pārējās trīs – baltas gaismas diodes; slēdži darbojas neatkarīgi viens no otra.

*Autore: Līva Veļķere*



A string of warm white LED lights is arranged in a circular pattern against a dark blue background. The lights are small and bright, creating a glowing effect. The text "Paldies par uzmanību!" is centered within the circle of lights.

Paldies par  
uzmanību!