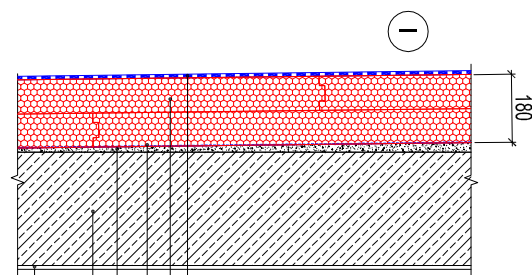


### J-01

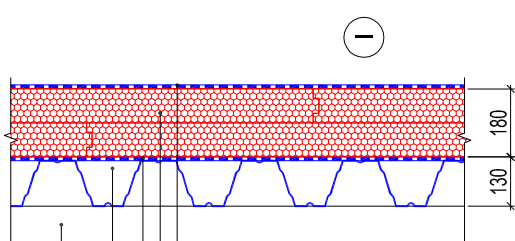
NO ĀRPUSES SILTINĀTS ESOŠAIS  
BETONA PĀRSEGUMS,  $U=0.15W/m^2K$



2.2mm, jumta segums- jumta membrāna *Wolfin TectofinRV* vai *analog*,  
līmēt pie siltumizolācijas plāksnēm ar līmi *Wolfin Terocal 400* vai *analogu*  
180mm, siltumizolācija- poliuretāna plāksnes ar spundi, divās kārtās,  
 $\lambda=0.023W/mK$ , pretdifūzijas pārklājums no abām pusēm,  
*SPU R* vai *analog*, plāksnes pielīmēt pie esošā bitumena jumta un  
savstarpēji salīmēt ar līmi *Wolfin Terocal 395* vai *analogu*  
esošais bitumena jumta segums, remontēt bojātās vietas  
esošais slīpumu veidojošais slānis  
esošais dzelzsbetona pārsegums  
esošā iekšējā apdare

### J-02

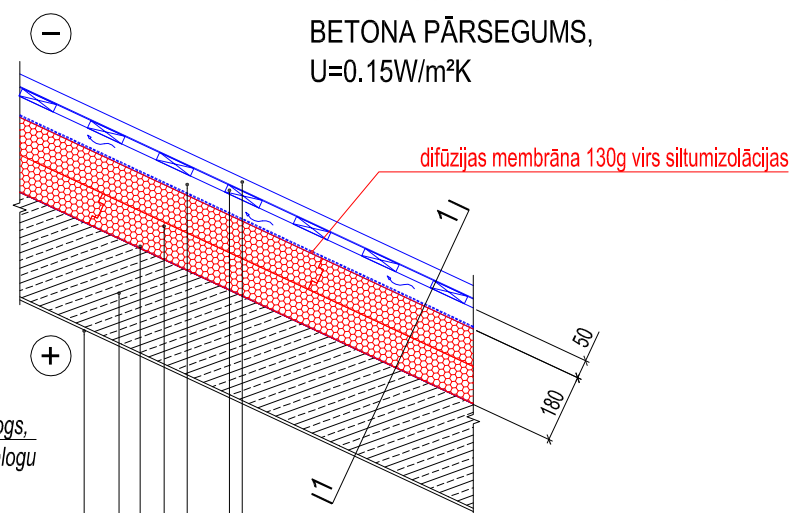
NO ĀRPUSES SILTINĀTS JUMTS VIRS BASEINA  
 $U=0.15W/m^2K$



2.2mm, jumta segums- jumta membrāna *Wolfin TectofinRV* vai *analog*,  
līmēt pie siltumizolācijas plāksnēm ar līmi *Wolfin Terocal 400* vai *analogu*  
180mm, siltumizolācija- poliuretāna plāksnes ar spundi, divās kārtās,  
 $\lambda=0.023W/mK$ , pretdifūzijas pārklājums no abām pusēm,  
*SPU R* vai *analog*, plāksnes savstarpēji salīmēt ar līmi  
*Wolfin Terocal 395* vai *analogu*  
tvaika izolācija, *Wolfin Witec SK Duo* vai *analog*,  
līmēt pie jumta profiloknes ar līmi *Wolfin Terocal 395* vai *analogu*  
130mm, jumta profilokne, *RUUKI T130M-75L-930*, vai *analog*  
biezums 1,0mm, pārklājums- Poliesteris 25 $\mu$ m,  
korozijas aktivitātes kategorija-C3, savienojumu vietas hermetizēt,  
skrūvju vietas hermetizēt ar butīla lentām  
esošā jumta konstrukcija

### J-03

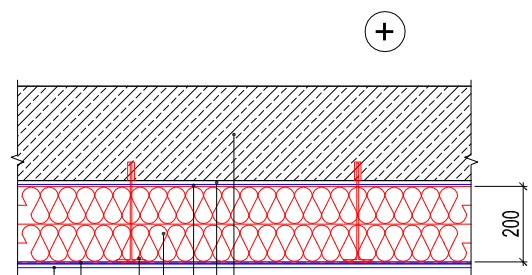
NO ĀRPUSES SILTINĀTS ESOŠAIS  
BETONA PĀRSEGUMS,  
 $U=0.15W/m^2K$



difūzijas membrāna 130g virs siltumizolācijas  
jumta segums- profilētas cinkota tērauda jumta loknes,  
*Ruukki Classic* vai *analog*  
22mm, jumta latojums, impregnēti koka dēji 22x100mm  
50mm, gaisa šķirkārta/ impregnētas koka brūkas 50x50mm  
stiprināt pie betona pārseguma, solis 600mm  
180mm, siltumizolācija- poliuretāna plāksnes ar spundi, divās kārtās,  
 $\lambda=0.023W/mK$ , pretdifūzijas pārklājums no abām pusēm,  
*SPU R* vai *analog*, plāksnes pielīmēt pie bitumena tvaika izolācijas  
un savstarpēji salīmēt ar līmi *Wolfin Terocal 395* vai *analogu*  
tvaika izolācija- bitumena ruļļu klājs  
esošais dzelzsbetona pārsegums  
esošā iekšējā apdare

### P-01

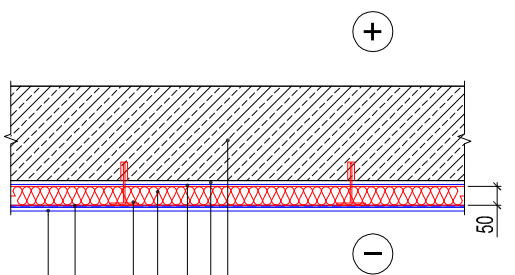
NO ĀRPUSES SILTINĀTS ESOŠAIS BETONA  
PĀRSEGUMS AR MINERĀLAPMETUMA APDARI.



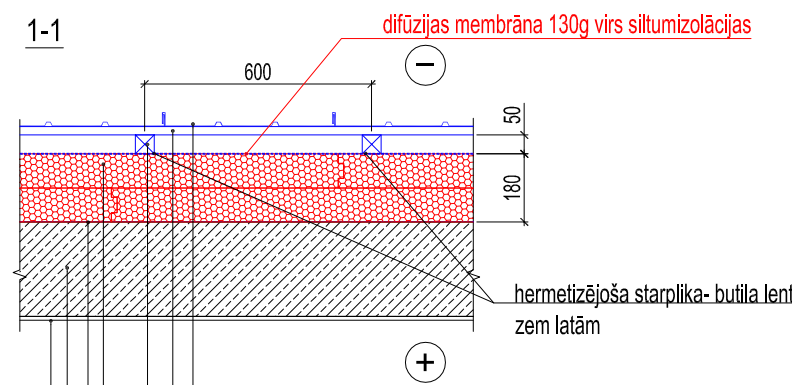
esošais betona pārsegums  
esošais apmetums  
līmjava  
200mm, akmens vates siltumizolācijas plāksnes,  
divās kārtās,  $\lambda=0.036W/mK$ , *Paroc FAS B* vai *analog*  
siltumizolācijas plāksņu stiprinājuma detaļa  
līmjava ar stikla šķiedras sietu  
dekoratīvais apmetums

### P-02

NO ĀRPUSES SILTINĀTS ESOŠAIS BETONA  
PĀRSEGUMS AR MINERĀLAPMETUMA APDARI.



esošais betona pārsegums  
esošais apmetums  
līmjava  
50mm, akmens vates siltumizolācijas plāksnes,  
vienā kārtās,  $\lambda=0.036W/mK$ , *Paroc FAS B* vai *analog*  
siltumizolācijas plāksņu stiprinājuma detaļa  
līmjava ar stikla šķiedras sietu  
dekoratīvais apmetums



1-1 difūzijas membrāna 130g virs siltumizolācijas  
jumta segums- profilētas cinkota tērauda jumta loknes,  
*Ruukki Classic* vai *analog*  
22mm, jumta latojums, impregnēti koka dēji 22x100mm  
50mm, gaisa šķirkārta/ impregnētas koka brūkas 50x50mm  
stiprināt pie betona pārseguma, solis 600mm  
180mm, siltumizolācija- poliuretāna plāksnes ar spundi, divās kārtās,  
 $\lambda=0.023W/mK$ , pretdifūzijas pārklājums no abām pusēm,  
*SPU R* vai *analog*, plāksnes pielīmēt pie bitumena tvaika izolācijas  
un savstarpēji salīmēt ar līmi *Wolfin Terocal 395* vai *analogu*  
tvaika izolācija- bitumena ruļļu klājs  
esošais dzelzsbetona pārsegums  
esošā iekšējā apdare

#### PIEZĪMES/ NORĀDĪJUMI

1. Visi izmēri doti milimetros, augstuma atzīmes metros.
2. Rasējumos uzrādītie risinājumi uzskatāmi par principiāliem, izmaiņas pārskatāmas autoruzraudzības laikā ar projekta galveno arhitektu.
3. Rasējumus nedrīkst mērit! Lasīt rakstītos izmērus!
4. Gadījumā, ja dabā konstatētas neprecizitātes vai atkāpes no projekta, nekavējoties jāinformē Arhitekts.
5. Visus projektā norādītos materiālus drīkst aizvietot ar analogiem materiāliem. Jebkuras izmaiņas projekta risinājumos un materiālu izvēlē iepriekš skatāmas ar projekta arhitektu.
6. Visus materiālu apjomus precizēt pirms būvdarbu veikšanas.
7. Specifikācijā norādītie apdares laukumi un materiālu apjomi doti bez materiālu rezerves.
8. Fasāžu apmetuma sistēmas uzklāšanu uz siltumizolācijas slāņa veikt atbilstoši apmetuma sistēmas turātāja ETA sertifikātam un tur norādīto metodiku.

#### JUMTU UN PĀRSEGUMU KONSTRUKCIJU APJOMU SPECIFIKĀCIJA

JUMTA KONSTRUKCIJA J-01	260m <sup>2</sup>
JUMTA KONSTRUKCIJA J-02	3380m <sup>2</sup>
JUMTA KONSTRUKCIJA J-03	110m <sup>2</sup>
PĀRSEGUMA KONSTRUKCIJA P-01	66m <sup>2</sup>
PĀRSEGUMA KONSTRUKCIJA P-02	26m <sup>2</sup>

**DR ARHITEKTI**  
Pērses iela 14-5, Rīga, LV-1011, t. 67280647  
davids@drarhitekti.lv, www.drarhitekti.lv

OBJEKTS / **PELDBASEINA ĒKAS RENOVĀCIJA  
ĶĪPSALAS IELA 5, RĪGA**

PASŪTĪTĀJS / **RĪGAS TEHNISKĀ UNIVERSITĀTE**

ARH.D.VAD./ **DĀVIDS RUBINS** PARAKSTS/ DATUMS/ **08.05.2013.**

RASĒJUMS / **JUMTU UN PĀRSEGUMU  
KONSTRUKCIJAS**

RASĒJUMA Nr. / **AR-22** PROJ Nr. / **1204** MARKA/ **AR**  
STADIJA / **TP** LAPU SK. /  
DATUMS / **08.05.2013.** MĒROGS / **1:20** LAPA NR./