



Kaspars Saltums

Ticu, ka ikvienam, kaut reizi mūžā, ir bijusi vēlme radīt. Daudziem šī vēlme izpaužas idejās, kas pārtop priekšmetos, lai uzlabotu cilvēka ikdienu. Izvēlējos studēt dizaina tehnoloģijas, lai saprastu, kā tas notiek...

## Priekšnama aksesuāru kolekcija "MONO"

BAKALAURA DARBS  
DIZAINA TEHNOLOĢIJU INSTITŪTS

Materiālu tehnoloģija un dizains

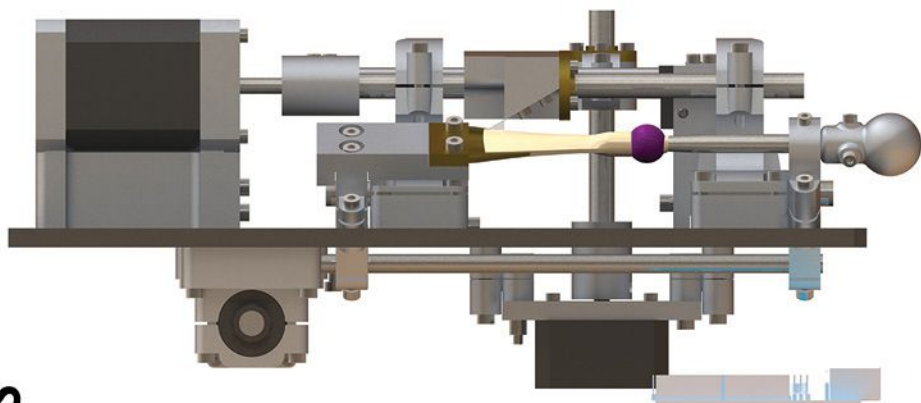
Darba vadītāji: asistente *Mg. sc. ing.* Baiba Lukaševiča,  
pētnieks *Mg. sc. ing.* Artūrs Ķīsis

Dizaina koncepcijas pamatā bijusi vēlme radīt "aci sasītošus" interjera priekšmetus, kas manifestē ideju par atbildīgu un mazāku mantu patēriņu. Priekšnama aksesuāru kolekcija "MONO" radīta cilvēkiem, kuri savus biežāk lietotos garderobes atribūtus labprāt neslēpj skapī. Kolekcijā ietilpst: spogulis ar statīvu apgērbu uzkāšanai; priekšnama sols ar nodrošinātu iespēju uzglabāt nelielus sadzīves priekšmetus un sienas plaukts, kas noslēdz kolekcijas ansambli. Izmantotie materiāli: krāsots MDF, liekti līmēts HDF, mākslīgā āda un ar pulverkrāsu pārklātas metāla caurules. Izmēri: sols – 450 x 936 x 336 mm; sienas plaukts – 336 x 160 x 336 mm; spogulis ar statīvu apgērba uzkāšanai – 2017 x 1686 x 430 mm.



RĪGAS TEHNISKĀ  
UNIVERSITĀTE

Dizaina tehnoloģiju institūts  
Materiāli zinātnes un lietišķās ķīmijas fakultāte



Ilmārs Bērziņš

Uzsākot studijas RTU DTI es vēlējos paplašināt savu redzesloku, attīstīt jaunas prasmes. To arī es sasniedzu.

## Datorizēta iekārta fagota mēlīšu apstrādei

BAKALĀURA DARBS  
DIZAINA TEHNOĻĪJU INSTITŪTS  
Materiālu tehnoloģija un dizains

Darba vadītāji: zinātniskā asistente *Mg. sc. ing.* Inga Zotova, zinātniskā asistente *Mg. sc. ing.* Ilze Gūtmane, Dizaina Fabrikas vecākais eksperts Juris Kļava

Konsultanti: Dizaina Fabrikas projektu koordinators / vecākais eksperts Kristofers Celms

Iekārta ir izveidota, lai dotu iespēju mūziķiem (profesionāliem fagota instrumenta spēlētājiem kā arī studentiem) atrast un izveidot sev pielāgotu, unikālu mēlīšu profilējamo šablonu, kurš ar iekārtas palīdzību tiek pārņemts uz mēlītes profilu, kā arī tas profils var tikt atkārtots ar datorizētu precizitāti. Iekārtas izmēri: 280 x 180 x 150 mm.



DIZAINA  
KODS  
2020



Edvarts Blumbeks

Gribētu izveidot perfektu niansētu tukšumu, jo esmu galēji pārliecināts, ka tieši tur viss ir pa īstam, ka tas ir vistīrākais un pilnīgākais saturs. Saturu ir svarīgāk parādīt kā formu, tāpēc darbiem jābūt jautājumu uzdodošiem.

## Galds "Cealifera"

BAKALAURA DARBS  
DIZAINA TEHNOLOĀJIJU INSTITŪTS  
Materiālu tehnoloģija un dizains  
Darba vadītājs: docents *Dr. sc. ing. Edgars Kirilovs*

Reprezentatīvs galds īstermiņa darbam privātām un darba telpām. Galda izmēri 2000 x 760 x 750 mm (garums, augstums, platums). Ozola masīvkoka virsma, metāla kājas.



Anna Eleonora Freimane

Jau no bērnības man ir patīcis būt radošai. Nekas nav mainījies.

## Orientēšanās mazizmēra inventāra uzglabāšanas sistēma

BAKALAURA DARBS  
DIZAINA TEHNOLOĢIJU INSTITŪTS  
Materiālu tehnoloģija un dizains  
Darba vadītāja: praktiskā docente Mg. sc. ing. Agrita Krieviņa-Siliņa

Uzglabāšanas sistēma ir paredzēta orientēšanās mazizmēra inventāra drošai uzglabāšanai un pārvadāšanai. Produkta galvenais mērķis ir jebkuram orientēšanās sporta cienītājam palīdzēt organizēt sev nepieciešamo inventāru ērtākajā veidā. Sistēma ir katram lietotājam pielāgojama. Tajā ir divas bāzes kastītes, liels un mazais modulis, kā arī lielā un mazā kabata. Izmēri: 210 x 100 mm x katra bāzes kastīte 25 mm / liels modulis 50 mm / mazais modulis 30 mm.

DIZAINA  
KODS  
2020



Renāte Santa Gruzniņa

Dizains ir nozare, kas apvieno radošu un tehnisku domāšanu. Arī es jūtu aicinājumu attīstīt šīs kvalitātes sevi un kā dizainere uzlabot ne vien savu apkārtni, bet arī sniegt piensūsmu plašākai sabiedrībai.

renategruzniņa@gmail.com

+371 25911669

## Dārza mēbeļu kolekcija "SAGE"

BAKALĀURA DARBS  
DIZAINA TEHNOĻĪJU INSTITŪTS  
Materiālu tehnoloģija un dizains  
Darba vadītāja: vadošā pētniece *Dr. sc. ing. Zane Zelča*

Dārza mēbeļu kolekcija "Sage" uzrunā lietotāju, kas meklē individualitāti, izsaka savu gaumi caur lietām, aksesuāriem un izvēlēm. Kolekcijas mērķis ir nodot sajūtas un jaunu lietošanas pieredzi apvienojot praktiskus produkta lietošanas aspektus un vizuāli estētiskās vajadzības. Komplektu veido galds 1454 x 820 x 750 mm un divi soli 1200 x 400 x 450 mm, kas ir piemēroti lietošanai četrām personām. Koka virsma izgatavota no priedes vai ozola masīvkoka. Akmens atbalstu iespējams aizstāt ar koka atbalsta kāju, kas ir piemērota terases segumiem.



RĪGAS TEHNISKĀ  
UNIVERSITĀTE

Dizaina tehnoloģiju institūts  
Materiālizinātnes un lietišķās ķīmijas fakultāte



Regīna Ivanova

Kopš agras bērnības man ir patīcis nodarboties ar dažāda veida rokdarbiem. Gadiem ejot šī vēlme turpināja attīstīties un aizveda mani līdz interjera dizaina studijām.

## Otra elpa vecām mēbelēm

BAKALAURA DARBS  
DIZAINA TEHNOĻĪJU INSTITŪTS  
Materiālu tehnoloģija un dizains

Darba vadītāja: zinātniskā asistente *Mg. sc. ing.* Inga Zotova

Konsultante: uzņēmuma "Pavasara Mēbeles" vadītāja Alise Ābele

Mēbeļu pārvērtības ir ļoti īpašs process, kura rezultātā ģimenes mantojums var pārtapt par kaut ko vēl skaistāku un nozīmīgāku. Radītā mēbele tiek restaurēta un atjaunota ņemot vērā šī brīža populārākās tendences gan formas, gan krāsas un kopēja dizaina ziņā. Lai neveidotu liekus atgriezumus, pāri palikušos materiālus izmanto nākamajiem izstrādājumiem, tādā veidā strādājot pēc "zero waste" principa, saglabājot pasaules resursus.



Paula Kristiāna Kalniņa

Profesija, kas ļauj palīdzēt cilvēkiem un padarīt pasauli skaistāku. Kas var būt labāks par to?

## Skolas mēbeles

BAKALĀURA DARBS  
DIZAINA TEHNOĻĪJU INSTITŪTS

Materiālu tehnoloģija un dizains

Darba vadītāji: asociētā profesore *Dr. arch. Andra Ulme*,  
pētnieks *Mg. sc. ing. Artūrs Ķīsis*

Sēžot 8 stundas monotoni skolas solā var būt nogurdinoši, tādēļ ir nepieciešamas ergonomiskas mēbeles, kuras ļauj brīvi kustēties un uzlabot mācību procesu. Kolekcijā ietilpst krēslī un galdī dažādos augstumos, un atsevišķi galds grupu darbiem, ko var sakombinēt dažādās formās.

Augumam 150-180 cm krēsla izmēri: 380 x 440 x 860 mm, galda izmēri: 700 x 500 x 760 mm. Materiāli: saplāksnis, tērauds. Dekoratīvā apdare: ozols, rieksts vai HPL.

**DIZAINA  
KODS  
2020**



Sintija Kozule

Mana motivācija vienmēr ir bijusi izpausties, radīt un palīdzēt citiem. Zināšanas un pieredze ir instrumenti, kā to paveikt. Garīgais pārmaiņu process ir nebeidzams, tādēļ dizains manā dzīves ceļā ir posms un vienmēr būs viens no pavadoņiem.

## Ļerice biatlona tukš-šaušanas treniņiem "Biathlon Target Analyzer"

**BAKALAURA DARBS**

**DIZAINA TEHNOĻĪJU INSTITŪTS**

Materiālu tehnoloģija un dizains

Darba vadītāji: docents *Dr. sc. ing.* Edgars Kirilovs, asistente *Mg. sc. ing.*

Baiba Lukaševiča

Konsultants: "Fjord Technologies"

Mūsdienu attīstības tempam, īpaši tehnoloģiju ziņā, ir pakļauts viss, arī sports un treniņu metodes. Tā arī biatlons, kas apvieno distanču slēpošanu un šaušanu mērķī. Biatlonisti savu rezultātu uzlabošanai izmanto tukš-šaušanas metodi jeb tēmēšanu un šaušanu, neizmantojot patronas, tādēļ šī mērķa funkcionāli un mūsdienīgai realizēšanai ir izveidota elektroniska ierīce "Biathlon Target Analyzer" – uztvērējs, lāzera raidītājs un lietotne, kas apkopo un analizē tēmēšanas un šaušanas datus. Ļerices korpuss izgatavots no plastmasas. Izmēri: 170 x 112 mm.



**RĪGAS TEHNISKĀ  
UNIVERSITĀTE**

Dizaina tehnoloģiju institūts  
Materiālizinātnes un lietišķās ķīmijas fakultāte





Patrīcija Ledaka

Mana kā dizaineres misija ir padarīt pasauli labāku un vienkāršāk pielāgojamu ik vienam uz pasaules mītošajam. Dzīvot profesijā, nevis kalpot darbam, bez stresa un negatīvām emocijām.

## Roņu mājas Latvijas pludmales piekrastēs

### BAKALĀURA DARBS

### DIZAINA TEHNOĻĪJU INSTITŪTS

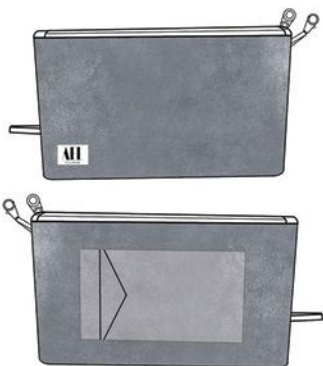
Materiālu tehnoloģija un dizains

Darba vadītāji: docents *Dr. sc. ing.* Edgars Kirilovs, zinātniskā asistente

*Mg. sc. ing.* Inga Zotova

Konsultanti: Irīsa Mukāne, Valts Barkāns

Produkts radīts, lai izveidotu un popularizētu kustību "dizains dabai", rosinot jaunus produktu dizainerus vairāk pievērsties dabā integrējamiem palīgproduktiem, kas var veicināt (dzīvnieku, augu) sugu aizsardzību un to pavairošanu. Materiāli: stikla šķiedra, tērauda stiprinājumi. Mājas izmēri: 1600 x 1200 x 1000 (augstums) mm.



**DIZAINA  
2020  
KODS**



Annija Eliza Lodziņa

Dizainera profesijā pats interesantākais ir sagaidīt ik dienu ar jauniem izaicinājumiem. Pieņemot tos ar vien lielākus un radošākus, dienas tiek pavadītas tik atšķirīgas, ka šķiet, ka strādā vairākās profesijās. Tā ir motivācija darīt vairāk, jo nerodas rutīna. Darīt to, kas patīk, iepriecināt un pārsteigt citus. Tā ir ar mani.

annija.lodzina@gmail.com

+371 28330227

## Atkārtoti izmantojams piegādes iepakojums

**BAKALAURA DARBS  
DIZAINA TEHNOLOĢIJU INSTITŪTS**  
Materiālu tehnoloģija un dizains

Darba vadītāja: praktiskā docente *Mg. sc. ing. Agrita Krieviņa-Siliņa*

Autores radītais uzņēmums "AEL Solutions" piedāvā iespēju izvēlēties atkārtoti izmantojamu iepakojumu. Produkts tiek iepakots tajā, nosūtīts klientam un klients šo iepakojumu atgriež uzņēmumam, saņemot bonusus nākamajam pasūtījumam. Iepakojums tiek ražots no banera auduma atgriežumiem, kuri tiek nelietderīgi izmantoti pēc reklāmu baneru piegriešanas, tādējādi veicinot atkritumu samazināšanu un atkārtoti izmantojot esošos resursus.  
Materiāls: PVH audums 440 g/m<sup>2</sup>, digitālā drukā. Iepakojuma izmēri: 260 x 180, 360 x 250 mm, 430 x 360 mm, 500 x 390 mm, 600 x 450 mm.



**RĪGAS TEHNISKĀ  
UNIVERSITĀTE**

Dizaina tehnoloģiju institūts  
Materiālizinātnes un lietišķās ķīmijas fakultāte

DIZAINA  
KODS  
2020



Svens Martuļevs

Katrs ir ar savām iezīmēm, man piemīt īpašas prasmes aprakstīt sevi vai lietas, kuras es daru vai izvēlos darīt. Dizains ļauj izpausties nerēķinoties ar apkārtesošo, tas ļauj būt tev pašam un radīt to, ko vēlies.

## Multifunkcionāls sienas plaukts dažāda sporta inventāra novietošanai

BAKALaura DARBS  
DIZAINA TEHNOLOĢIJU INSTITŪTS

Materiālu tehnoloģija un dizains

Darba vadītāji: zinātniskā asistente *Mg. sc. ing. Ilze Gūtmane*,  
pētnieks *Mg. sc. ing. Artūrs Ķīsis*

Multifunkcionāls sienas plaukts "MODELO", kura pamatfunkcija ir gandrīz jebkāda velosipēda novietošana uz tā. Papildelementu klāsts plauktu padara īpašu. Ar to palīdzību iespējams plauktu vienlaicīgi izmantot dažāda sporta inventāra novietošanai, kā piemēram, slēpju, sniega dēļu un skrituļdēļu. Materiāls: bērza saplākšnis.

Plaukta izmēri: 780 x 400 x 100 mm. Plaukta izmēri kopā ar papildelementu stieni: 1080 x 400 x 100 mm.

DIZAINA  
KODS  
2020



Anta Romanovska

Jau no pirmsskolas vecuma krāsas un zīmuli bija katrā kabatā. Idejas tika izpaustas uz lapām, sienām un mēbelēm. Ir brīnišķīgi redzēt kā ilgstošā izpēte un skiču kaudzītes pārtop par produktu, kas ne tikai iepriecina apkārtējos, bet arī izkrāso ikdienu.

## Rotaļu mēbele bērniem

BAKALĀURA DARBS  
DIZAINA TEHNOĻĪJU INSTITŪTS  
Materiālu tehnoloģija un dizains  
Darba vadītāja: praktiskā docente *Mg. sc. ing. Gunta Zommere*

Rotaļu mēbele bērniem radīta kā mūsdienu versija labi zināmajam koka šūpuļzirdziņam. Produkts piemērots divus līdz četrus gadus veciem bērniem. Produktu veido divas daļas – mīksts pufs un koka apakšējā daļa, kas nodrošina šūpošanās funkciju. Mīksto formu iespējams noņemt no koka sliedēm un izmantot kā sēzamo pufu, krēslīņu vai vienkārši lielu mīksto rotaļlietu. Komplektā ietilpst arī iztēli attīstošas mīkstajai formai pievienojamas detaļas produkta tēla dažādošanai un personalizēšanai.  
Produkta izmēri: 970 x 350 x 530 mm.



RĪGAS TEHNISKĀ  
UNIVERSITĀTE

Dizaina tehnoloģiju institūts  
Materiālizinātnes un lietišķās ķīmijas fakultāte

DIZAINA  
KODS  
2020



Ilze Strazdiņa

Katra dizainera diena ir unikāla, katrs jauns satiktais cilvēks ir jauna pieredze un jauns skatījums uz lietām.

## Modulāra mēbele bērniem

BAKALAURA DARBS  
DIZAINA TEHNOLOĢIJU INSTITŪTS

Materiālu tehnoloģija un dizains

Darba vadītāji: docents *Dr. sc. ing.* Edgars Kirilovs,  
zinātniskā asistente *Mg. sc. ing.* Inga Zotova

Konsultante: docente *Dr. sc. ing.* Ilze Gudro

Modulāra mēbele bērniem "LIINE" radīta, lai no septiņu izmēru moduļiem veidotu dažādas modulāras plauktu sistēmas, tādējādi ļaujot telpai iegūt daudzpusīgu iekārtojumu. Katrs no moduļiem ir lietojams vairākos veidos un pilda dažādas funkcijas. Četriem moduļiem ir maināms mugursienas dziļums, tādējādi dodot iespēju moduļi izmantot no vairākām pusēm. Materiāls: 3-slāņu līmēta priede.

Produkta izmēri: skapja modulis – 1036 x 836 x 518 mm; plauktu moduļi – 400 x 400 x 300 mm, 400 x 300 x 300 mm, 360 x 260 x 180 mm, 260 x 180 x 180 mm; galda modulis – 700 x 500 x 150 mm, stūra modulis – 700 x 700 x 400 mm.



RĪGAS TEHNISKĀ  
UNIVERSITĀTE

Dizaina tehnoloģiju institūts  
Materiālizinātnes un lietišķās ķīmijas fakultāte

**DIZAINA  
KODS  
2020**



Anna Štauere

Mākslas pasaule ir tik aizraujoša, ka nespēju liegt sev prieku studēt to, kas, manuprāt, visvairāk atspoguļo mākslas būtību – dizains.

## Papildus aprīkojums mākslinieku darba vietai

**BAKALAURA DARBS**  
**DIZAINA TEHNOĻOĢIJU INSTITŪTS**  
Materiālu tehnoloģija un dizains  
Darba vadītājs: lektors *Mg. sc. ing.* Jānis Kalniņš

Pārvietojama plauktu sistēma "smART", ar pielāgojamu plauktu augstumu un skaitu. Tā paredzēta, lai atvieglotu darbu un uzturētu kārtību mākslinieka darba vietā. Plauktu sistēma ir aprīkota ar papildus apgaismojumu, kur apgaismojuma leņķis un augstums ir pielāgojams katrā mākslinieka individuālajām vajadzībām. Plauktu sistēmas komplektā ietilpst piecu veidu plaukti, tos komplektē mākslinieks pēc individuālajām vajadzībām, kā arī papildus plauktus ir iespējams iegādāties atsevišķi. Produkta gabarītu izmēri: 600 x 600 x 1700 mm; plauktu izmēri: 450 mm diametrā.



Kristiāna Tretjakova

Viss sākās ar raidījumu "Dzīvokļa jautājums" pēc kura skaišanās vienmēr ņēmu un pārkārtoju savas leļļu mājas un zīmēju savu sapņu dizainus istabām. No tiem laikiem mani nepameta doma, ka kādu dienu vēlos kļūt par dizaineri vai darboties kādā no radošajām nozarēm.

## Multifunkcionāls stends izbraukuma tirdzniecībai

BAKALAURA DARBS  
DIZAINA TEHNOLOĢIJU INSTITŪTS

Materiālu tehnoloģija un dizains

Darba vadītājs: praktiskais docents *M. Design. Andrejs Broks*

"Tradi" multifunkcionālie tirdzniecības vietas stendi ir izveidoti ar domu palīdzēt amatniekiem pēc iespējas veiksmīgāk un radošāk iekārtot savu vietu preču izlikšanai, dodoties izbraukuma tirdzniecībā. Tie ir trīs viegli uzstādāmi, pārvietojami un funkcionāli stendi, kas ir paredzēti trim dažādām preču grupām izbraukuma tirdzniecībai.

Preču grupās ietilpst: sīkpreces (rotas lietas, dažādi aksesuāri), vidēja izmēra preces (rāmīši, kartītes un citas tipogrāfijas preces), lielāka izmēra preces (dekoratīvās kastītes, rotas lietu kastītes, krūzītes).



RĪGAS TEHNISKĀ  
UNIVERSITĀTE

Dizaina tehnoloģiju institūts  
Materiālizinātnes un lietišķās ķīmijas fakultāte