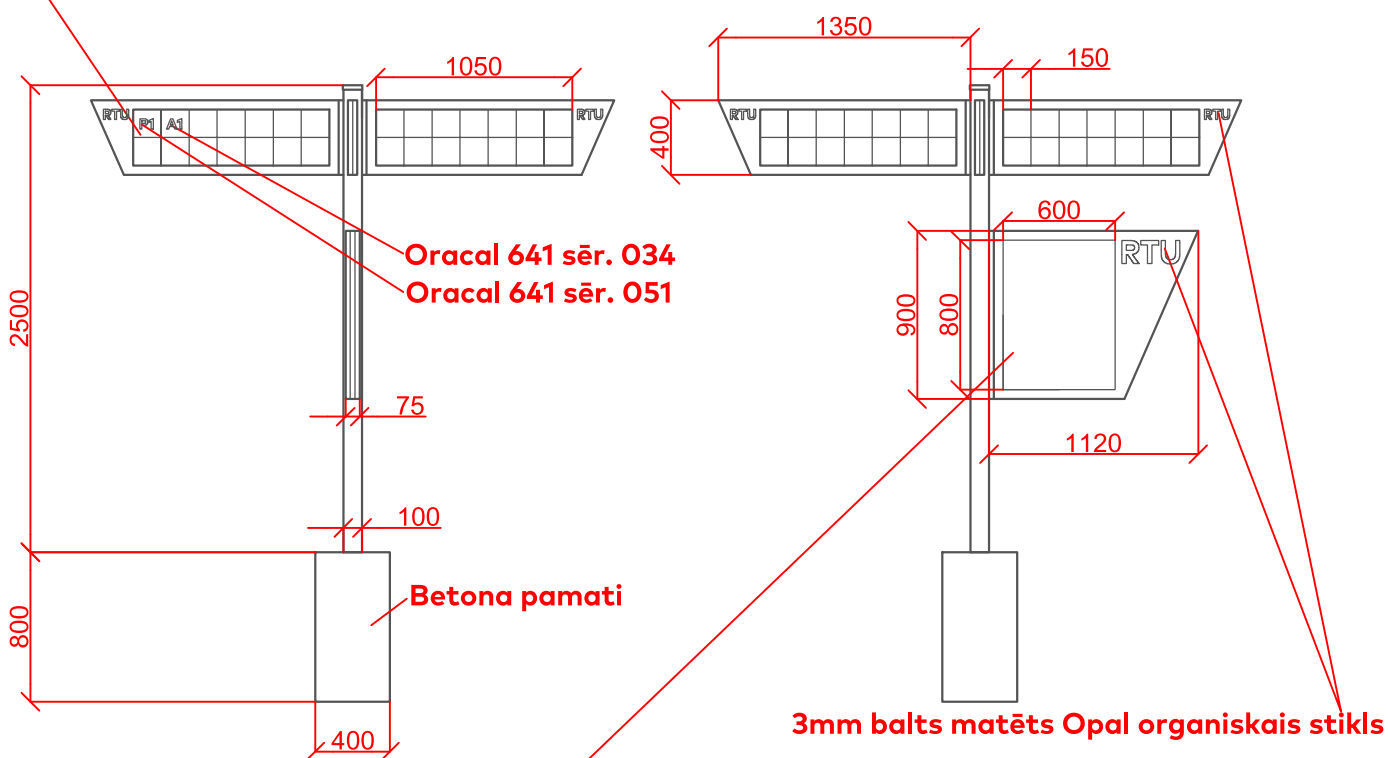


5mm balts matēts Opal organiskais stikls ar frēzētu dalījumu

Apgaismojums: LED lentas perimetrs, 12VDC, min 6000K, 10m , max 60W



2X3mm caurspīdīgs organiskais stikls un uz plēves drukāta INFO

Apgaismojums: LED moduļi, 12VDC, min 6000K, 0,96m², max 50W

Barošana: Mitrumizturīgs transformators, 12VDC, min 50W+60W+30%=143W

RĪGAS TEHNISKĀS UNIVERSITĀTES

Ķīpsalas studentu pilsētiņa · Students Campus



A1

Elektronikas un telekomunikāciju fakultāte
Faculty of Electronics and Telecommunications
Āzenes iela 12

A2

Enerģētikas un elektrotehnikas fakultāte
Faculty of Power and Electrical Engineering
Āzenes iela 12/1

A3

Materiālzinātnes un lietišķās ķīmijas fakultāte
Faculty of Material Science and Applied Chemistry
Paula Valdena iela 3/7

A4

Zinātniskā bibliotēka
Scientific Library
Paula Valdena iela 5

A5

Būvniecības un inženierzinātņu fakultāte
Faculty of Building and Civil Engineering
Ķīpsalas iela 6B/6A

A6

Laboratoriju māja
Lab house
Paula Valdena 1

A7

Arhitektūras un plānošanas fakultāte
Faculty of Architecture and Urban Planning
Ķīpsalas iela 6

A8

Peldbaseins
Swimming Pool
Ķīpsalas iela 5

A9

Studentu dienesta viesnīca
Students Hostel
Āzenes iela 8

A9

Studentu Parlaments
Students Parliament
Āzenes iela 8

A10

Studentu Servisa centrs
Students Service centre
Āzenes iela 6

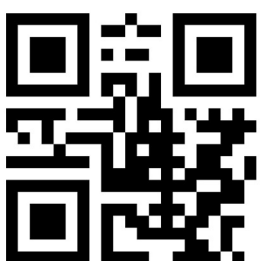
A10

Studentu dienesta viesnīca
Students Hostel
Āzenes iela 6

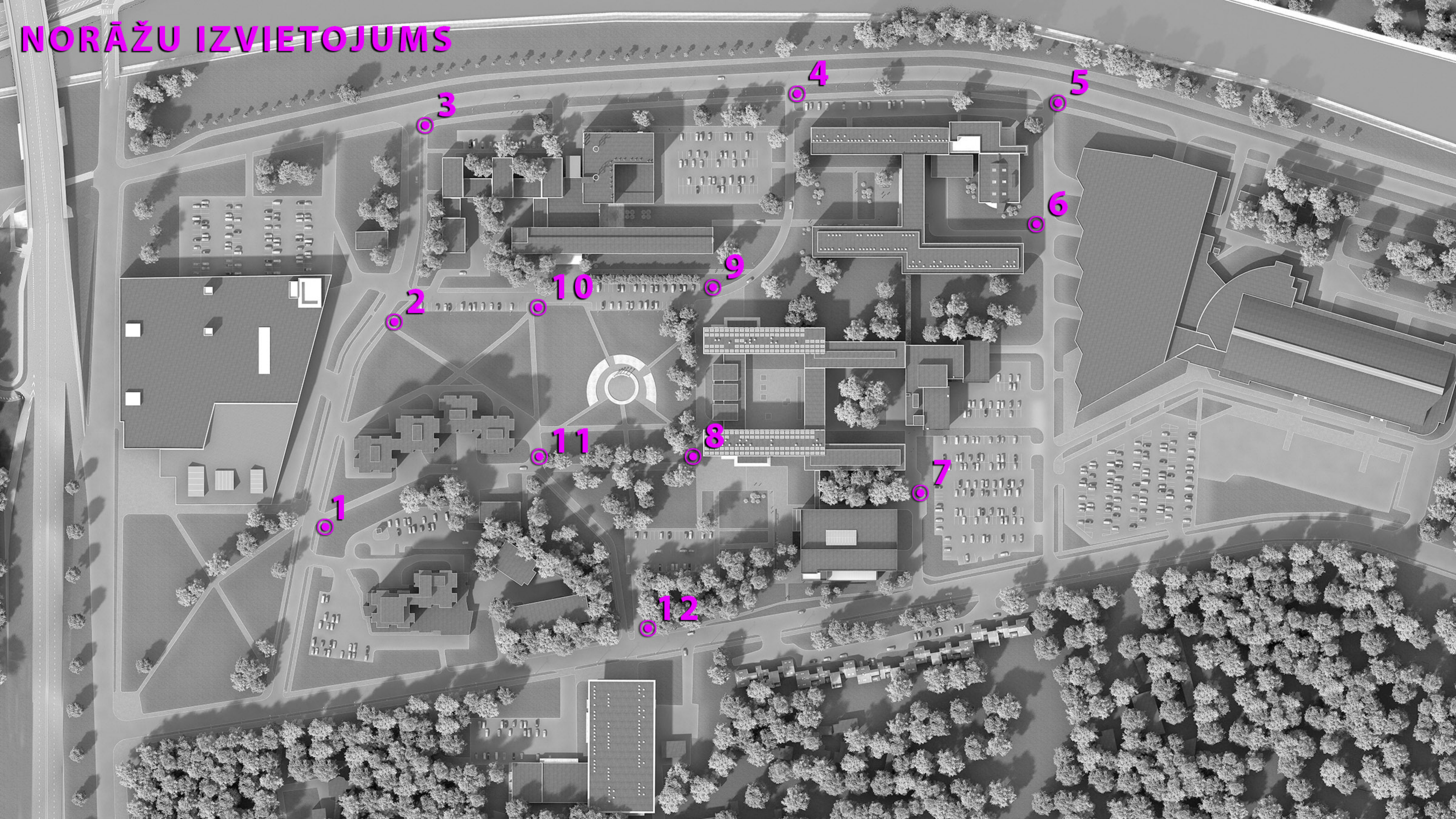
P

Autostāvvietas
Parking

Info: www.rtu.lv tālr. 67089364



NORĀŽU IZVIETOJUMS



Norāžu virzienu tabulas.

Nr.	Virziens	Galamērķi
1.	A↑	A1, A2, A3, A4, P1, P2
	B→	A5, A6, A9, A10
	C↓	A7, A8, P3, P4, P5

Nr.	Virziens	Galamērķi
2.	A↑	A2, P1
	B→	A1, A3, A4, A5, A6, A7, P2
	C↓	A8, A9, A10, P3, P4, P5

Nr.	Virziens	Galamērķi
3.	B→	A2, A3, A4, A6, P1
	C↓	A1, A5, A7, A8, A9, A10, P2, P3, P4, P5

Nr.	Virziens	Galamērķi
4.	B→	A4, A6, A7, P3
	C↓	A1, A3, A5, A8, A9, A10, P2, P4, P5
	D←	A2, P1

Nr.	Virziens	Galamērķi
5.	C↓	A4, A5, A6, A7, A8, P3, P4, P5
	D←	A1, A2, A3, A9, A10, P1, P2

Nr.	Virziens	Galamērķi
6.	A↑	A1, A2, A9, A10, P1, P2
	C↓	A5, A6, A7, A8, P3, P4, P5
	D←	A3, A4

Nr.	Virziens	Galamērķi
7.	A↑	A3, A4, A6, P1, P2
	B→	P3
	C↓	A8, P4, P5
	D←	A1, A2, A5, A7, A9, A10

Nr.	Virziens	Galamērķi
8.	A↑	A1, A2, A3, A4, P1, P2
	B→	A5, A6, A7, P3
	C↓	A8, P4, P5
	D←	A9, A10

Nr.	Virziens	Galamērķi
9.	A↑	A2, P1
	B→	A3, A4
	C↓	A5, A6, A7, A8, A9, A10, P3, P4, P5
	D←	A1, P2,

Nr.	Virziens	Galamērķi
10.	B→	A1, A2, A3, A4, P1, P2
	C↓	A5, A6, A9, A10
	D←	A7, A8, P3, P4, P5

Nr.	Virziens	Galamērķi
11.	A↑	A1, A2, A3, A4, P1, P2
	B→	A5, A6, A7, P3
	C↓	A8, P4, P5
	D←	A9, A10

Nr.	Virziens	Galamērķi
12.	A↑	A1, A2, A3, A4, A5, A9, A10, P1, P2, P4
	B→	A6, A7, P3
	C↓	A8, P5