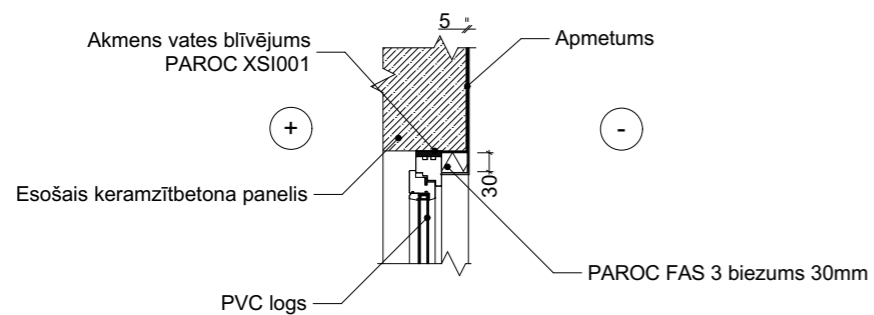


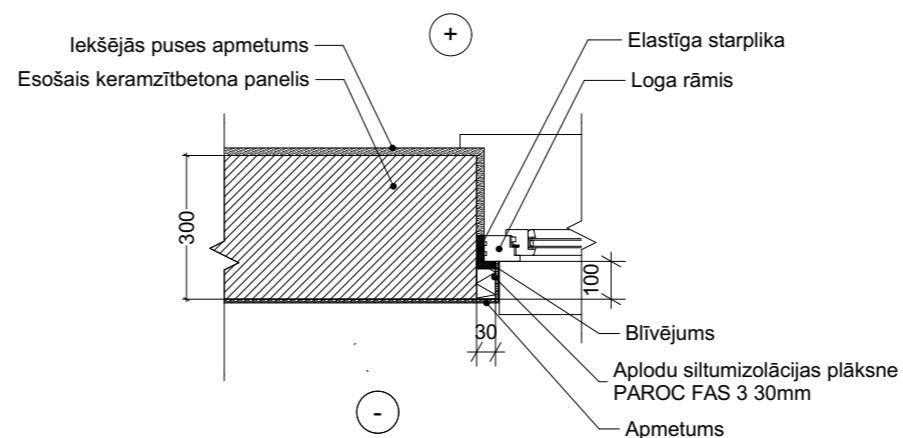
M4 AUGŠĒJĀS LOGAILAS MEZGLS

M1:20



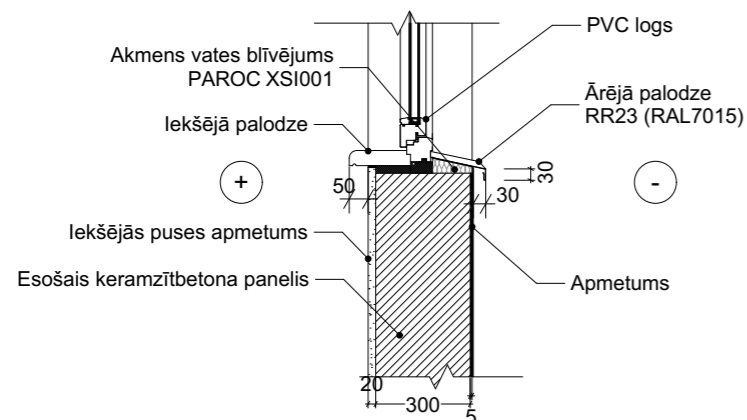
M6 SĀNA LOGAILAS MEZGLS

M1:20



M5 APAKŠĒJĀS LOGAILAS MEZGLS

M1:20



PIEZĪMES

1. MEZGLI IZSTRĀDĀTI IZMANTOJOT PAROC IZSTRĀDĀTO MEZGLU RISINĀJUMUS.
2. IZMĒRI DOTI MILIMETROS.
3. DOTO LAPU SKATĪT KOPĀ AR FASĀŽU LAPĀM.
4. NEPIECIEŠAMĪBAS GADĪJUMĀ VISI IZSTRĀDĀJUMI VAR TIKT AIZSTĀTI AR ANALOGIEM.
5. VISI IZMĒRI BŪVNIECĪBAS LAIKĀ PRECIZĒJAMI OBJEKTĀ UZ VIETAS

IZSTRĀDĀJA:	OBJEKTS:	STADIJA:
BPV. K.BRAMANIS	FASĀŽU VIENKĀRŠOTĀ RENOVĀCIJA SĀLĀSPILS, MIERĀ IELA 3	TP
	LAPA:	MĒROGS:
	MEZGLI	1:20
DATUMS:	PASŪTĪTĀJS:	PASŪT.NR.:
10.04.2015.	LU BIOĻĢIJAS INSTITŪTS	06-2013
	LAPAS NR.:	LAPU SK.:
	AR-03.2	9