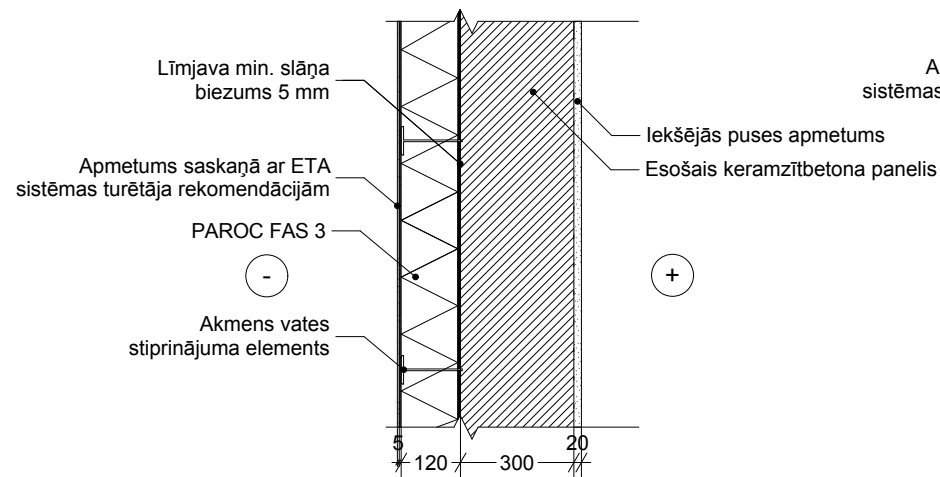


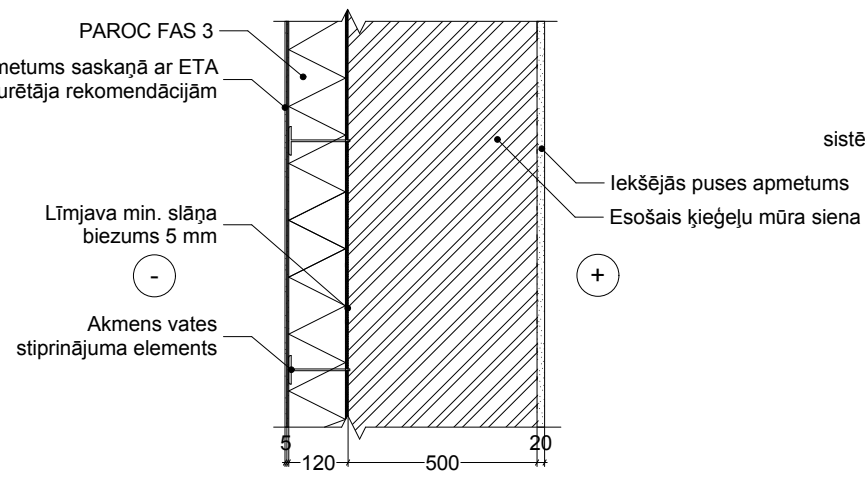
M1 KERAMZĪTBETONA PANEĻA SIENA

M1:20



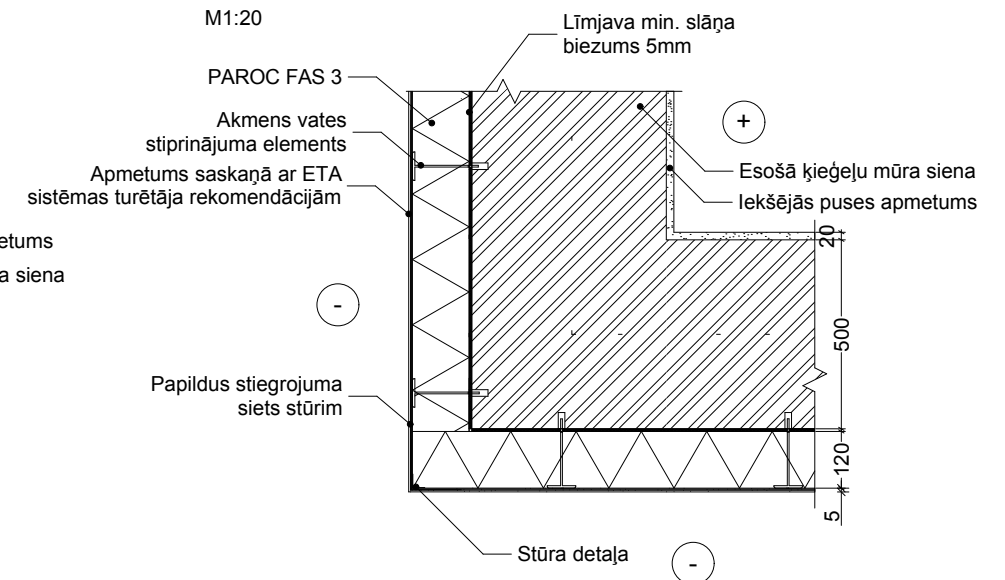
M2 ĶĪĒĒĻU MŪRA SIENA

M1:20



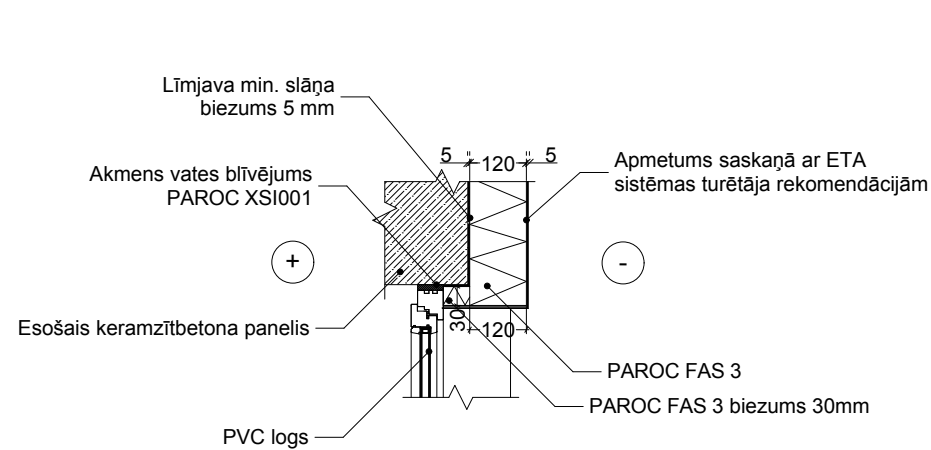
M3 SIENAS STŪRA SAVIENOJUMS

M1:20



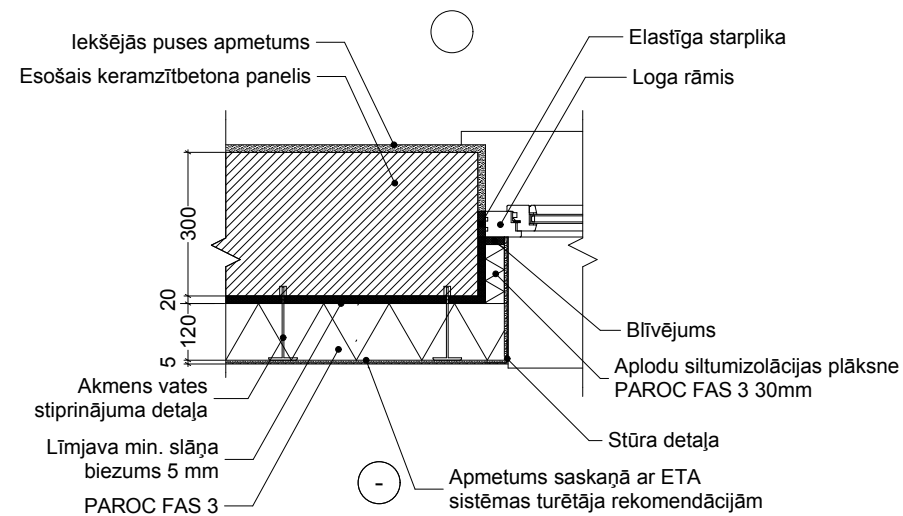
M4 AUGŠĒJĀS LOGAILAS MEZGLS

M1:20



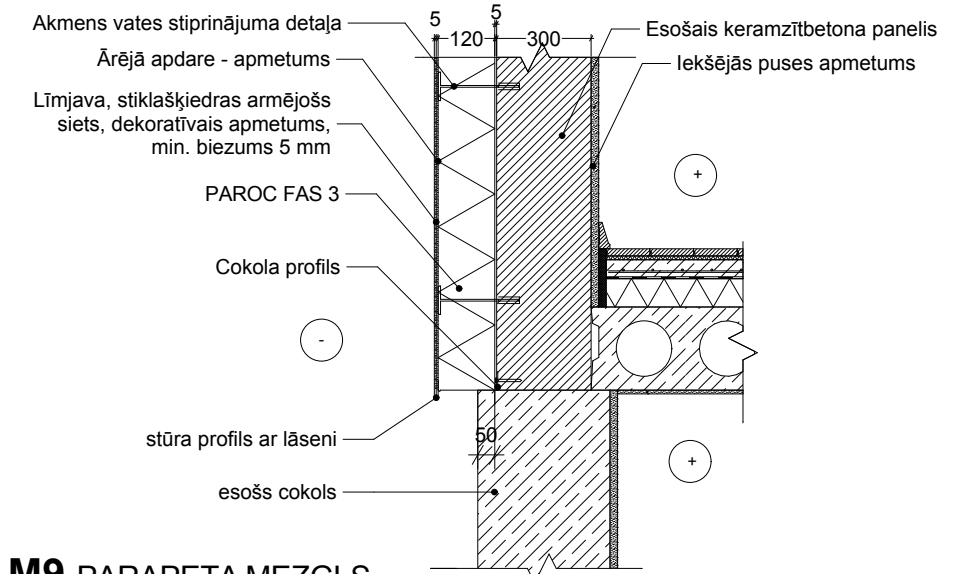
M6 SĀNA LOGAILAS MEZGLS

M1:20



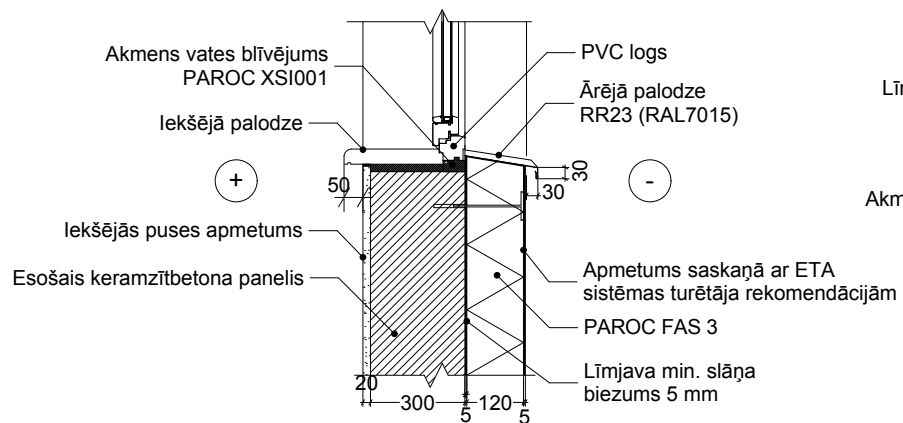
M8 COKOLA MEZGLS 1. STĀVĀ

M1:20



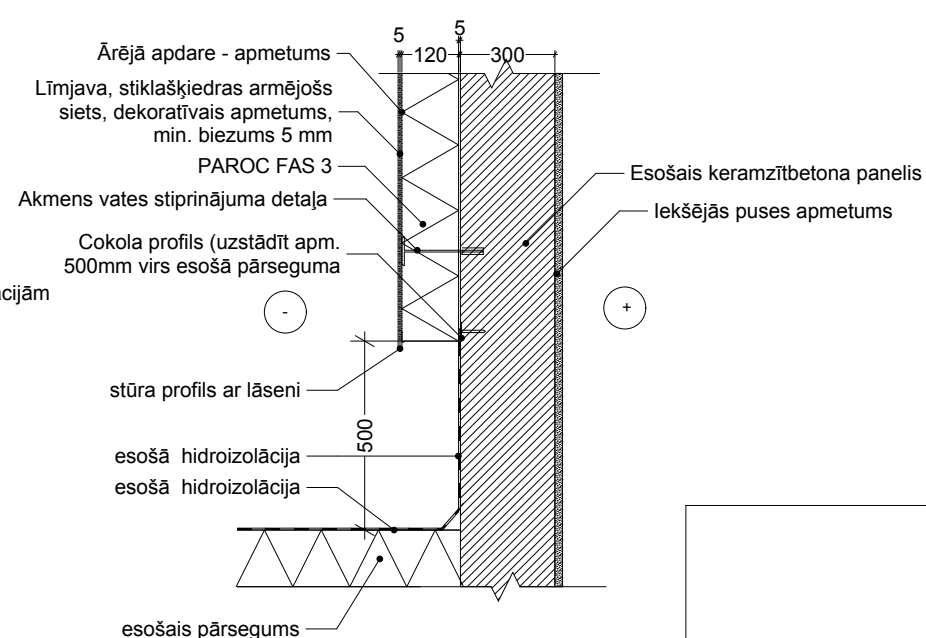
M5 APAKŠĒJĀS LOGAILAS MEZGLS

M1:20



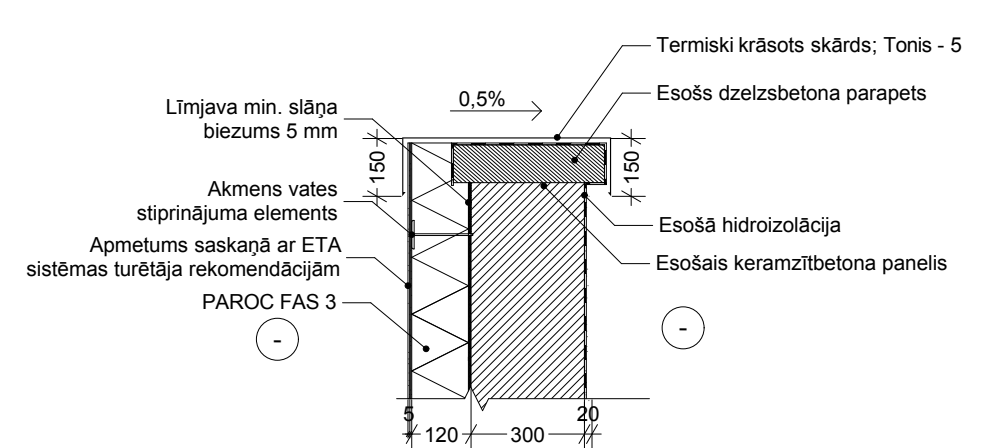
M7 COKOLA MEZGLS 5. TEHNISKĀ STĀVĀ

M1:20



M9 PARAPETA MEZGLS

M1:20



PIEZĪMES

1. MEZGLI IZSTRĀDĀTI IZMANTOJOT PAROC IZSTRĀDĀTO MEZGLU RISINĀJUMUS.
2. IZMĒRI DOTI MILIMETROS.
3. DOTO LAPU SKATĪT KOPĀ AR FASĀŽU LAPĀM.
4. NEPIECIEŠAMĪBAS GADĪJUMĀ VISI IZSTRĀDĀJUMI VAR TIKT AIZSTĀTI AR ANALOGIEM.
5. VISI IZMĒRI BŪVNIECĪBAS LAIKĀ PRECĪZĒJAMI OBJEKTĀ UZ VIETAS

IZSTRĀDĀJA:	OBJEKTS:	STADIJA:
BPV. K. BRAMANIS	FASĀŽU VIENKĀRŠOTĀ RENOVĀCIJA SALASPILS, MIERA IELA 3	TP
DATUMS:	PASŪTĪTĀJS:	MĒROGS:
16.04.2013.	LU BIOĻĢIJAS INSTITŪTS	1:200
	PASŪT.NR.:	LAPAS NR.:
	06-2013	AR-03.1
	LAPU SK.:	
	9	